

# ABG 2820

## KETTENFERTIGER

EU STUFE V



### Talentierte Alleskönner

- Leise und sauber: niedriger Geräuschpegel, geringe Emissionen
- Konfigurationen mit ein- oder zweizügigem Förderband
- Separat ansteuerbare Kübelklappen
- 9 Tonnen Kübelvolumen
- 110 Liter Kraftstofftankvolumen

### Komfort der Bediener

- Vielseitig verstellbare Bedienkonsole
- Elektrohydraulisch absenkbares Wetterdach, integrierte Schalldämmung
- Neue Staufächer
- EPM3: intuitive Bedienelemente von größeren Fertigern, Settings Manager
- Verglaste Bereiche (Option)

### Leistungsfähige Bohlen

- Neue Bohle VB40: Einbaubreite von 1,8 bis 4,5 Meter
- Bohle Variomatic VB30: 1,5 bis 4 Meter
- Schlanke, hydraulisch betätigte Seitenbegrenzungen (VB40)
- Vielseitig einstellbare Bohlenkonsole

### Hohe Maschinenverfügbarkeit, niedrigere Kosten

- Einfacher Zugang zur Batterie, mit separaten Anschlusspunkten für Starthilfe
- 3 Schmierpunkte, geringer täglicher Wartungsumfang
- Wartungsfreie Lager für Förderband
- Rußpartikelfilter ohne SCR und kein AdBlue
- CareTrack Telematiksystem
- VB40 mit dauergeschmierten Stampf- und Vibrationslagern

### Hochentwickelte Ketten

- Verlängerung des Fahrwerks um 150 mm für eine bessere Balance und Traktionsfähigkeit des Fertigers
- Automatischer Fahrwerkskettenspanner für reibungslosen Einbaubeginn\*
- Widerstandsfähige Fahrbahnräumer für eine glattere Oberfläche
- Neu angeordnete Montagebolzen für schnelleren Austausch der Kettenpolster

\*NUR BEI ABG-MASCHINEN

# ABG 2820

## EU Stufe V

MOTOR		ABG 2820
HERSTELLER		Volvo (Kubota)
MODELL		D3.8H
KRAFTSTOFF		Diesel
LEISTUNG	kW	55,4
	PS	75,3
BEI MOTORDREHZAHL	U/min	2 200
KÜHLMITTEL		Flüssigkeit
FÜLLMENGE DES KRAFTSTOFFTANK	l	110
ABGASEMISSIONEN		EU Stufe V

EINBAU		
LEISTUNG (NOMINAL)*	t/h	330 mit einzigem Förderband 230 mit zweizügigem Förderband
EINBAUSTÄRKE (MAX)	mm	250

\*Die tatsächliche Einbauleistung ist von Deckenstärke, Einbaubreite und Einbaugeschwindigkeit abhängig und variiert je nach den herrschenden Baustellenbedingungen.

GESCHWINDIGKEIT		
EINBAU (MAX)	m/min	20
TRANSPORT (MAX)	km/h	4,5

FAHRWERK		
LÄNGE	mm	1 833
BREITE (KETTENPLATTEN)	mm	160

FÖRDERBAND		
FASSUNGSVERMÖGEN KÜBEL	t	9
ANZAHL DER FÖRDERBÄNDER		1 oder 2
GESCHWINDIGKEIT (MAX)	m/min	17,9

SCHNECKE		
ANZAHL DER SCHNECKEN		2
GESCHWINDIGKEIT (MAX)	l/min	72
DURCHMESSER	mm	300

MASSE		ABG 2820
LÄNGE MIT BOHLE VB40 (LAUFSTEG HOCHGEKLAPPT)	mm	4 871
LÄNGE MIT BOHLE VB30	mm	5 300
BREITE	mm	1 740
HÖHE	mm	3 994
HÖHE (TRANSPORT)	mm	2 899

GEWICHT		
ZUGMASCHINE	kg	8 155

Bei allen Gewichten handelt es sich um ungefähre Angaben, ohne Sonderausstattung. Dieseltank halb voll, Bediener 75 kg, Standardkübel, mit Wetterdach.

MAX. ZULÄSSIGE STEIGFÄHIGKEIT		
ZUGMASCHINE + BOHLE	%	36

Wenn Anbauteile verwendet werden, reduziert sich die maximal zulässige Steigung.

GERÄUSCHPEGEL		
L <sub>PA</sub> Fahrerohr, gemäß ISO 11201	dB	85
L <sub>WA</sub> Garantierter Schallleistungspegel gemäß ISO 6395 / Richtlinie 2000/14/EG	dB	106

VIBRATION		
HAND-ARM VIBRATION entsprechend ISO 5349:2001	m/s <sup>2</sup>	<2,5
GANZKÖRPER VIBRATION entsprechend ISO 2631:1997	m/s <sup>2</sup>	<0,5

ELEKTRISCHE ANLAGE		
BATTERIESPANNUNG	V	24

BETRIEBSGEWICHT* DER BOHLE IN KG					
	ABG 2870	3,0 m	3,5 m	4,0 m	4,5 m
VB 40 ETC MIN Mechanisches Dachprofil und Standard-Seitenbegrenzungen	-	1 638	1 977	2 186	
VB 40 ETC MAX Hydraulisches Dachprofil und hydraulische Seitenbegrenzungen	-	1 720	2 058	2 267	
VB 30 ETC MIN	1 856	-	2 260	-	
VB 30 ETC MAX	1 873	-	2 277	-	

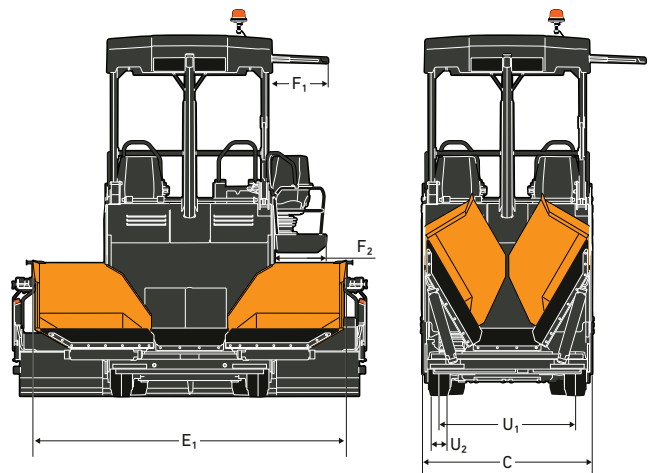
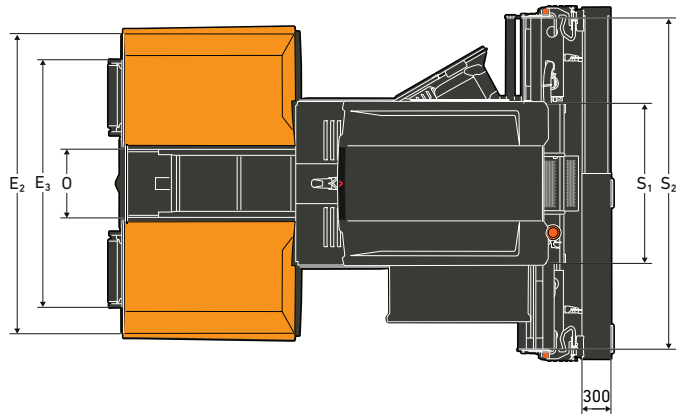
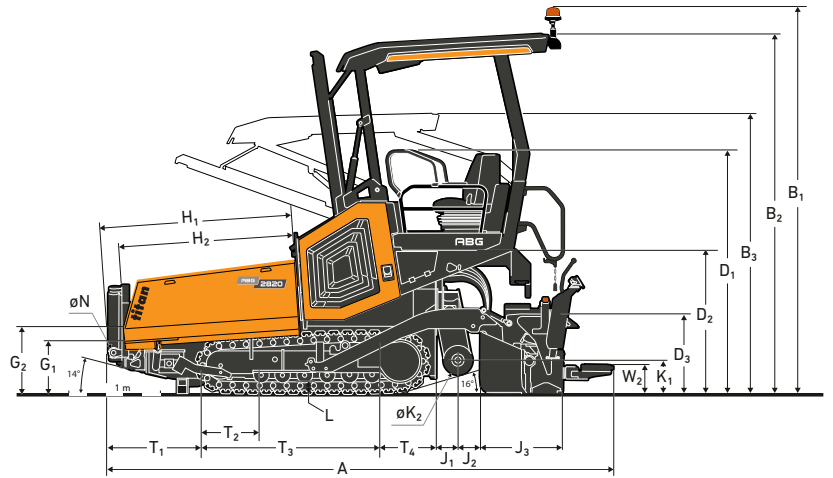
\* Einschließlich Schneckenanbauteile, Kanalbleche, Seitenbegrenzungen.

# KETTENFERTIGER

## MASSE [mm]

## ABG 2820

A	BETRIEBSLÄNGE	5 300
B <sub>1</sub>	BETRIESHÖHE	3 995
B <sub>2</sub>	HÖHE WETTERDACH	3 720
B <sub>3</sub>	TRANSPORTHÖHE	2 899
C	BREITE ZUGMASCHINE	1 740
D <sub>1</sub>	HÖHE GELÄNDER	2 523
D <sub>2</sub>	HÖHE PLATTFORM	1 493
D <sub>3</sub>	BOHLENHÖHE	877
E <sub>1</sub>	ÄUSSERE KÜBELBREITE	3 240
E <sub>2</sub>	INNERE KÜBELBREITE	3 103
E <sub>3</sub>	BREITE PENDELTRAVELSE	2 559
F <sub>1</sub>	AUSSCHUB WETTERDACH	580
F <sub>2</sub>	SITZKONSOLENAUSSCHUB	542
G <sub>1</sub>	INNERE BELADUNGSHÖHE	552
G <sub>2</sub>	ÄUSSERE BELADUNGSHÖHE	701
H <sub>1</sub>	KÜBELLÄNGE BIS SCHUBROLLE	1 985
H <sub>2</sub>	KÜBELLÄNGE	1 805
J <sub>1</sub>	ABSTAND RÜCKWAND BIS SCHNECKENMITTE	225
J <sub>2</sub>	ABSTAND SCHNECKE BIS BOHLE	230
J <sub>3</sub>	BOHLENTIEFE	850
K <sub>1</sub>	SCHNECKENHÖHE (MITTE) ÜBER BODEN	350-90
K <sub>2</sub>	DURCHMESSER SCHNECKE	300
L	BODENFREIHEIT	145
M	DURCHMESSER RAD	-
N	DURCHMESSER SCHUBROLLE	110
O	BREITE FÖRDERBAND	710
S <sub>1</sub>	BREITE GRUNDBOHLE VB30	1 500
S <sub>1</sub>	BREITE GRUNDBOHLE VB40	1 800
S <sub>2</sub>	BREITE AUSGEFAHRENE BOHLE VB30	3 000
S <sub>2</sub>	BREITE AUSGEFAHRENE BOHLE VB40	3 500
T <sub>1</sub>	VORDERRAD/FAHRWERK BIS SCHUBROLLE	960
T <sub>2</sub>	ABSTAND VORDERRÄDER	-
T <sub>3</sub>	FAHRWERKSKETTENLÄNGE/RADSTAND	1 833
T <sub>4</sub>	ABSTAND FAHRWERK/RAD BIS RÜCKWAND	589
U <sub>1</sub>	SPURWEITE RÄDER/FAHRWERK MITTE BIS MITTE	1 150
U <sub>2</sub>	KETTENPOLSTER-/RADBREITE	260
W <sub>1</sub>	AUFSTANDSBREITE DES LAUFSTEGS	300
W <sub>2</sub>	HÖHE DES LAUFSTEGS	295



# AUSRÜSTUNG

## STANDARD AUSRÜSTUNG

### Motor

- Volvo (Kubota)-Dieselmotor, EU Stufe V

### Fahrtrieb

- Elektronische Antriebs-Steuerung
- Lastabhängiges effizientes Antriebssystem
- Automatischer Fahrwerkskettenspanner
- Lebensdauerschmierung der Laufrollen
- Fahrwerksketten aus geschmiedeten und gehärteten Gliedern
- Praktische Gummipolster

### Materialmanagement

- Proportionale Förderbandsteuerung
- Reversierbare Schnecken
- Einzügiges Förderband
- Mechanical auger height adjustment
- Mechanische Schneckenhöhereinstellung
- Pendeltraverse mit zwei Befestigungspositionen
- Schubrolle 110 mm

### Elektronik

- Elektronische Fertigersteuerung (EPM3)
- Settings Manager
- Service Interval Manager
- Einstellbare und verschiebbare Bedienkonsole

- Zwei drehbare Bohlenkonsolen
- Batterietrennschalter
- Elektroschaltschrank
- Rückfahralarm
- Werkzeugsatz
- MATRIS-Unterstützung

### Struktur

- Manuell klappbares Wetterdach glasfaserverstärkter Kunststoff (GFK)
- Zwei ausschwenkbare Sitze
- Staufach unter Wetterdach
- Nahfeldspiegel am Wetterdach
- ABG Key

### Bohle

- VB 30 ETC 1.50–3.0 m
- Mechanische Dachprofilverstellung
- Bohlenarretierung
- Geteilte Zugarme

### Beleuchtung

- Arbeitsleuchten
- Bedienerplattform Beleuchtung
- Home Light Funktion

### Umweltschutz

- Schalldämmung für Motorraum und Fahrerplattform

## ZUSATZAUSRÜSTUNG

### Materialmanagement

- Zwei unabhängige Förderbänder
- Reversierbares Förderband
- Separat ansteuerbare Kübelklappen
- Mechanisch betätigtes Frontschütt
- Hydraulisch betätigtes Frontschütt
- Schubrolle D110 plus 100 mm mehr Abstand
- Proportionale Ultraschall-Schneckensteuerung

### Elektronik

- Seitlicher Notausschalter
- Zusatzsteckdose 230V 50 Hz
- Fahrtriebs-Trennschalter
- CareTrack GSM | Satellit
- Nivellierausrüstung
- Koffer für Bedienkonsolen

### Struktur

- Komfortsitze mit Heizung und USB-Ladeanschluss
- Elektrohydraulisch betätigtes Wetterdach
- Verglaste Sitzkonsole
- Ohne Wetterdach

### Bohle

- Bohlenaufsteigarretierung

- Bohlenteilentlastung
- Hydraulische Seitenbegrenzungen (VB 40)
- Hydraulische Seitenbegrenzungen beheizt (VB 40)
- Hydraulische Dachprofilverstellung
- Reduzierung der Grundarbeitsbreite
- Kantenschuhe 3/5/7/12 cm

### Beleuchtung

- Arbeitsscheinwerfer LED
- Zwei Zusatzscheinwerfer hinten LED
- Zusatzleuchte LED für Schneckenraum
- Zusatzleuchten LED für Nivellierskala
- Tragbare LED Arbeitsscheinwerfer mit Magnetfuß
- Rundum-Warnleuchte, LED

### Umweltschutz

- Absauganlage für Bitumendämpfe
- Integriertes Emulsions-sprühsystem mit Schlauchtrommel
- Reinigungs-Hochleistungsspritze
- Biologisch abbaubares Hydrauliköl und Nebenstromfilter