

ABG 6870

FINISSEURS SUR ROUES

EPA TIER 3



Machine polyvalente

- Système de propulsion ABG 6x6 ou 6x4 avec une excellente traction
- Suspension hydraulique à mise à niveau automatique et trois points d'appui permanents*
- Contrôle du couple à détection de charge pour éviter le patinage.
- Direction active pour une excellente manœuvrabilité
- Roues de grand diamètre pour une force de traction élevée
- Vitesse de déplacement jusqu'à 20 km/h

Puissant et efficace

- Les composants du groupe motopropulseur sont parfaitement adaptés les uns aux autres pour une grande efficacité
- Le moteur Volvo (Deutz) offre une durabilité et des performances inégalées
- Le mode Eco adaptatif adapte la puissance du moteur aux conditions du chantier
- Le réglage électronique de la vitesse du ventilateur de refroidissement hydraulique réduit le bruit et la consommation de carburant
- Chauffage de la table e+ alimenté par le secteur, sans combustible ni CO₂

Pose facile

- Système intuitif de gestion du revêtement EPM3
- Système intégré de mise à niveau
- Levier de verrouillage de la trémie accessible depuis la plateforme
- L'outil Settings Manager enregistre les réglages personnalisés
- Système Pave Assist avec outils Thermal Profiling, Weather View et Material Manager
- Le faible niveau sonore simplifie la communication avec l'équipe

Performance max. de la table

- Tables de lissage offrant des largeurs de revêtement jusqu'à 9 mètres
- Table de lissage VB79 pour tous les profils, y compris les bombements spéciaux
- Fixation rapide pour faciliter l'installation de l'extension de la table*
- Les barres de damage entièrement trempées augmentent considérablement la durée de vie

Choix des opérateurs

- Le faible niveau sonore simplifie la communication avec l'équipe
- Toit quatre saisons à extensions coulissantes
- Repose-pieds, accoudoirs, sièges coulissants
- Events de chauffage, porte-gobelet, prises USB
- Vue dégagée autour du finisseur
- Surfaces vitrées sur les côtés de la plate-forme
- Miroirs de vision de la zone de travail
- L'éclairage de la plate-forme avec une fonction « d'éclairage domestique »

Travaillez plus longtemps

- L'outil de gestion des entretiens alerte l'opérateur en cas de maintenance nécessaire
- Accès à hauteur d'homme au réservoir de carburant, au réservoir d'émulsion et à la goulotte de remplissage d'AdBlue
- Points de graissage centralisés, accessibles depuis la plate-forme
- Système télématique avancé CareTrack
- L'accès aux points d'entretien depuis la plate-forme facilite la maintenance
- MATRIS fournit une analyse experte du fonctionnement de la machine

*UNE EXCLUSIVITÉ ABG

AMMANN

ABG 6870

EPA Tier 3

MOTEUR		ABG 6870
CONSTRUCTEUR		Volvo (Deutz)
MODELLO		D6E
CARBURANT		Diesel
PUISSANCE	kW	129
	hp	175,4
A RÉGIME MOTEUR	r/min	2 000
REFROIDISSEMENT		Liquide
CAPACITÉ DU RÉSERVOIR DE CARBURANT	l	200
CONFORMITÉ ANTI-POLLUTION		EPA Tier 3

REVÊTEMENT		
CAPACITÉ (THÉORIQUE)*	t/h	700
ÉPAISSEUR DE LA COUCHE	mm	300

*Le rendement effectif en finition dépend de l'épaisseur de la couche, de sa largeur et de la vitesse de progression. Il est donc variable en fonction des conditions rencontrées sur chaque chantier.

VITESSE DE POINTE		
REVÊTEMENT (MAX.)	m/min	40
DÉPLACEMENT (MAX.)	km/h	20

SYSTÈME D'ENTRAÎNEMENT	
ROUES MOTRICES ARRIÈRE	2
ROUES MOTRICES AVANT	4

ROUES / PNEUMATIQUES		
ROUES ARRIÈRE		
TYPE	Pneumatiques	
QUANTITÉ	2	
DIMENSIONS	385/95R25	
ROUES AVANT DIRECTRICES		
TYPE	Bandages élastiques	
QUANTITÉ	4	
DIAMÈTRE	mm	580
LARGEUR	mm	340

CONVOYEURS		
CAPACITÉ DE LA TRÉMIE	t	13
NOMBRE DE CONVOYEURS		2
VITESSE DES CONVOYEURS (MAX.)	m/min	21,5

VIS SANS FIN		
NOMBRE DE VIS SANS FIN		2
VITESSE DE ROTATION (MAX.)	1/min	90
DIAMÈTRE	mm	360

POIDS OPÉRATIONNEL¹ DES TABLES DE LISSAGE, KG

ABG 6870	5 m	6 m	6,5 m	7,5 m	8 m	8,5 m	9 m
VB78 ETC	3 600	-	5 222	5 802	6 342	-	6 923
VB79 ETC	4 050	-	5 672	5 252	-	-	-
VB88 ETC	-	4 050	-	5 772	-	6 532	6 892
VB89 ETC	-	4 450	-	6 222	-	-	-

¹Avec les extensions de vis, les panneaux de guidage, les panneaux latéraux, les barres de traction, etc.

²Toutes les tables sont dotées d'un chauffage électrique

DIMENSIONS			ABG 6870
LONGUEUR AVEC TABLE VARIO (PASSERELLE EN POSITION HAUTE)	mm		6 152
LONGUEUR	mm		6 402
LARGEUR	mm		2 548
HAUTEUR	mm		3 837
HAUTEUR (TRANSPORT)	mm		2 970

POIDS		
TRACTEUR	kg	14 200

Poids approximatif, sans options. Pneus lestés à l'eau, réservoir de carburant demi-plein, opérateur de 75 kg et toit quatre saisons inclus.

PENTE FRANCHISSABLE MAX.		
TRACTEUR + TABLE DE LISSAGE	%	25

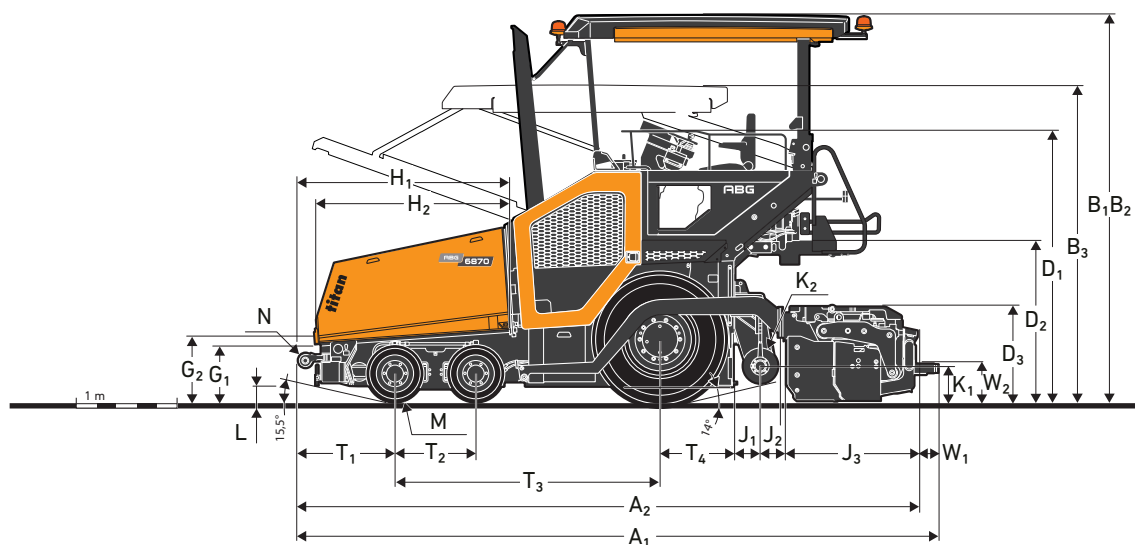
Concerne la table de lissage VB 78 2,5 - 5,0 m. Avec des extensions de table, la pente franchissable max. est réduite.

NIVEAU SONORE		
L _{PA} Pression acoustique opérateur, selon la norme ISO 11201	dB	84
L _{WA} Puissance sonore garantie, selon la norme ISO 6395 / la directive 2000/14/CE	dB	104

VIBRATIONS		
VIBRATIONS MAIN-BRAS selon ISO 5349:2001	m/s ²	<2,5
VIBRATIONS GLOBALES DU CORPS selon ISO 2631:1997	m/s ²	<0,5

SYSTÈME ÉLECTRIQUE		
TENSIONE	V	24

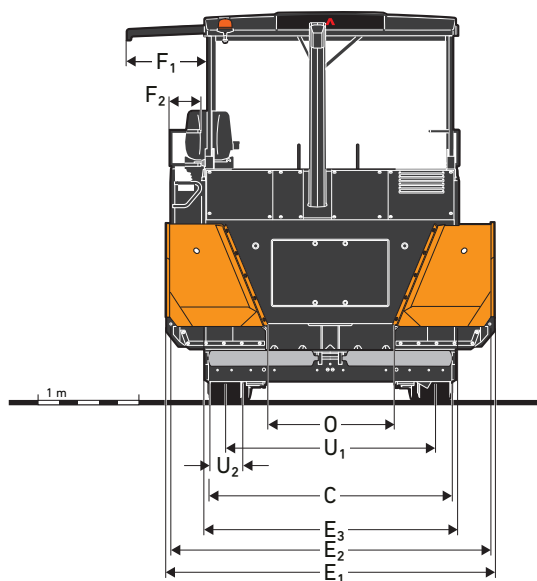
FINISSEURS SUR ROUES



DIMENSIONS [mm]

ABG 6870

A ₁	LONGUEUR OPÉRATIONNELLE	6 402
A ₂	LONGUEUR DE TRANSPORT	6 152
B ₁	HAUTEUR OPÉRATIONNELLE	3 837
B ₂	HAUTEUR AU TOIT QUATRE SAISONS	3 837
B ₃	HAUTEUR DE TRANSPORT	2 970
C	LARGEUR DU TRACTEUR	2 548
D ₁	HAUTEUR AUX RAMBARDES	2 700
D ₂	HAUTEUR À LA PLATE-FORME	1 605
D ₃	HAUTEUR À LA TABLE DE LISSAGE	938
E ₁	LARGEUR HORS TOUT À LA TRÉMIE	3 256
E ₂	LARGEUR INTÉRIEURE DE LA TRÉMIE	3 176
E ₃	LARGEUR DE LA TRAVERSE OSCILLANTE	2 495
F ₁	EXTENSIONS DU TOIT QUATRE SAISONS	770
F ₂	EXTENSION DE LA CONSOLE DES SIÈGES	317
G ₁	HAUTEUR DE CHARGEMENT INTÉRIEURE	592
G ₂	HAUTEUR DE CHARGEMENT EXTÉRIEURE	688
H ₁	LONGUEUR DE LA TRÉMIE AUX ROULEAUX DE BUTÉE	2 118
H ₂	LONGUEUR DE LA TRÉMIE	1 939
J ₁	DISTANCE DE LA FACE ARRIÈRE À L'AXE DES VIS SANS FIN	275
J ₂	DISTANCE DE L'AXE DES VIS SANS FIN À LA TABLE DE LISSAGE	265
J ₃	PROFONDEUR DE LA TABLE DE LISSAGE	1 297
K ₁	HAUTEUR DE L'AXE DES VIS SANS FIN AU SOL	350-60
K ₂	DIAMÈTRE DES VIS SANS FIN	360
L	GARDE AU SOL	145
M	DIAMÈTRE DES ROUES	540
N	DIAMÈTRE DES ROULEAUX DE BUTÉE	160
O	LARGEUR AUX CONVOYEURS	1 270
S ₁	LARGEUR DE LA TABLE DE LISSAGE DE BASE VB78 + VB79	2 500
	LARGEUR DE LA TABLE DE BASE VB88	3 000
S ₂	LARGEUR DE LA TABLE DE LISSAGE ÉTENDUE VB78 + VB79	5 000
	LARGEUR DE LA TABLE ÉTENDUE VB88	6 000
T ₁	DISTANCE DE L'AXE DES ROUES AVANT AUX ROULEAUX DE BUTÉE	970
T ₂	ENTRAXE ROUES AVANT	800
T ₃	ENTRAXE ROUES AVANT / ROUES ARRIÈRE	2 625
T ₄	DISTANCE DE L'AXE DES ROUES ARRIÈRE À LA FACE ARRIÈRE	720
U ₁	VOIE	2 076
U ₂	LARGEUR DES ROUES	340
W ₁	LARGEUR DE LA PASSERELLE	305
W ₂	HAUTEUR À LA PASSERELLE	434



ÉQUIPEMENT

STANDARD

Moteur

- Moteur diesel Volvo (Deutz), EPA Tier 3

Entraînement

- Régulation électronique de la propulsion
- Entraînement indépendant des roues arrière
- Entraînement roues avant 2x4
- Stabilisateurs hydrauliques
- Système d'entraînement à détection de charge
- Système de direction active
- Roues arrière à lestage liquide
- Gestion des matériaux
- Rouleaux de butée renforcés
- Commande proportionnelle des convoyeurs
- Capteurs à ultrasons de commande proportionnelle des vis sans fin
- 4 moteurs hydrostatiques indépendants pour l'entraînement des convoyeurs et des vis sans fin
- Possibilité d'inverser la rotation des vis sans fin
- Réglage hydraulique de la hauteur des vis sans fin

Système électrique et électronique

- Système électronique de gestion du revêtement EPM3
- Panneaux de commande rétro-éclairés
- Mode ECO adaptatif
- Système de gestion des réglages (Settings Manager)
- Système de gestion des entretiens (Service Interval Manager)
- Indicateur d'angle de direction
- Indicateur de volume de matériau en entrée de table
- Pupitre de commande réglable et coulissant

- Deux boîtiers de commande pivotants et réglables montés sur la table de lissage
- Coupe-batterie
- Armoire électrique
- Alarme de recul
- Détection de vol de carburant
- Kit d'outillage
- Assistance MATRIS

Châssis

- Toit quatre saisons, repliable manuellement, plastique renforcé de fibre de verre
- 2 sièges, coulissant latéralement
- Protection contre le vandalisme intégrée
- Miroirs de vision sur la zone de travail, montés sur le toit quatre saisons
- Clé ABG
- Compartiments de rangement sous les deux sièges
- Porte-gobelet
- Prises USB, charge accessoires

Table de lissage

- Barres de traction en deux pièces
- Verrouillage de la table de lissage
- Réglage hydraulique du profil de bombement (tables de lissage VB)
- Prises 24 V sur le coffret électrique de la table de lissage

Éclairage

- Éclairage de la plateforme de conduite
- Fonction "plafonnier d'accueil"
- Témoin LED de mise à niveau

Environnement

- Isolation phonique du compartiment moteur et du poste de conduite

EN OPTION

Entraînement

- Entraînement roues avant 4x4

Gestion des matériaux

- Vis sans fin renforcées
- Système Soft Dock
- Système Smart Dock
- Ailes de trémie indépendantes
- Tablier avant à commande hydraulique
- Demi-coquilles de protection de l'arbre des vis sans fin
- Extensions des vis sans fin et roulements additionnels
- Capot des convoyeurs renforcé
- Convoyeurs réversibles
- Graissage centralisé

Système électrique et électronique

- Système intégré de mise à niveau
- Quatre prises 230 V
- Contacteur d'arrêt d'urgence placé sur le côté
- Contacteur de coupure de la traction
- Installation CareTrack - GSM
- Installation CareTrack - Satellite
- Système Pave Assist (intégré à Co-Pilot)
- Système de vision globale Smart View
- Système de mise à niveau
- Valise de transport des boîtiers de commande EPM3

Châssis

- Toit quatre saisons à abaissement / relevage électro-hydraulique
- Sièges Deluxe à chauffage intégré
- Essuie-glace et lave-glace de pare-brise

- Rideaux latéraux pour le toit quatre saisons
- Peinture personnalisée
- Contrepoids avant

Table de lissage

- Système d'assistance de la table de lissage
- Dispositif de tension de la table de lissage
- Entretoises pour table de lissage
- Réglage hydraulique de la hauteur des extensions
- Profils de bombement spéciaux, VB79, VB89
- Panneaux latéraux à réglage hydraulique et fonction de flottement
- Panneaux latéraux chauffants

Éclairage

- Kit de feux de travail halogènes de base
- Kit de feux de travail LED de base
- Kit de feux de travail LED Plus
- Kit de feux de travail LED Nuit totale
- Gyrophares LED
- Deux ballons d'éclairage LED
- Éclairage routier pour conduite à gauche
- Éclairage routier pour conduite à droite

Environnement

- Extracteur de fumées de bitume
- Système de pulvérisation d'émulsion, flexible sur enrouleur inclus
- Pulvérisateur de produit nettoyant portable
- Huile hydraulique biodégradable